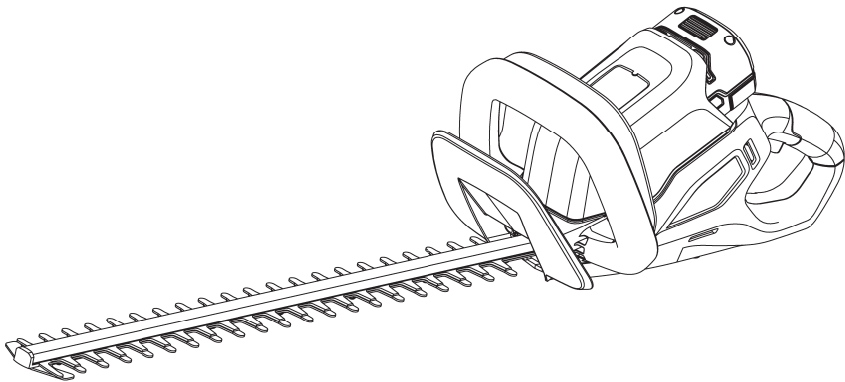


# HONDA

## काँडलेस हेज ट्रिंमर

HHH36YXB D55T

### ऑनर मैनुअल



## मूल निर्देश

हॉन्डा काँडलेस हेज ट्रिंमर चुनने के लिए धन्यवाद। आपके सुरक्षित उपयोग के लिए, कृपया संचालन से पहले इस मैनुअल को पढ़ें और इसे सुरक्षित रखें।

हॉंडा हेज ट्रिम्पर खरीदने के लिए धन्यवाद।

इस ऑनर मैनुअल को संभाल कर रखें, ताकि आप इसे किसी भी समय देख सकें। यह मैनुअल इस उत्पाद का एक स्थायी हिस्सा है और अगर इसे पुनः बेचा जाता है तो यह मैनुअल उत्पाद के साथ रहना चाहिए।

इस प्रकाशन का कोई भी भाग लिखित अनुमति के बिना पुनः प्रस्तुत नहीं किया जा सकता।

हम आपके नए उत्पाद से सर्वोत्तम परिणाम प्राप्त करने और इसे सुरक्षित रूप से संचालित करने में आपकी सहायता करना चाहते हैं।

इस मैनुअल में उत्पाद से संबंधित विधि के बारे में सभी जानकारी है, कृपया इसे ध्यान से पढ़ें।

जब आप इस मैनुअल को पढ़ेंगे तो आपको नोट/चेतावनी चिह्न से पहले महत्वपूर्ण जानकारी मिलेगी। यह जानकारी आपको या दूसरों को चोट लगने और आपके उत्पाद, अन्य संपत्ति या पर्यावरण को नुकसान से बचाने में मददगार सिद्ध होगी।

इस मैनुअल में दिखाए गए उत्पाद वास्तविक उत्पादों से भिन्न हो सकते हैं।

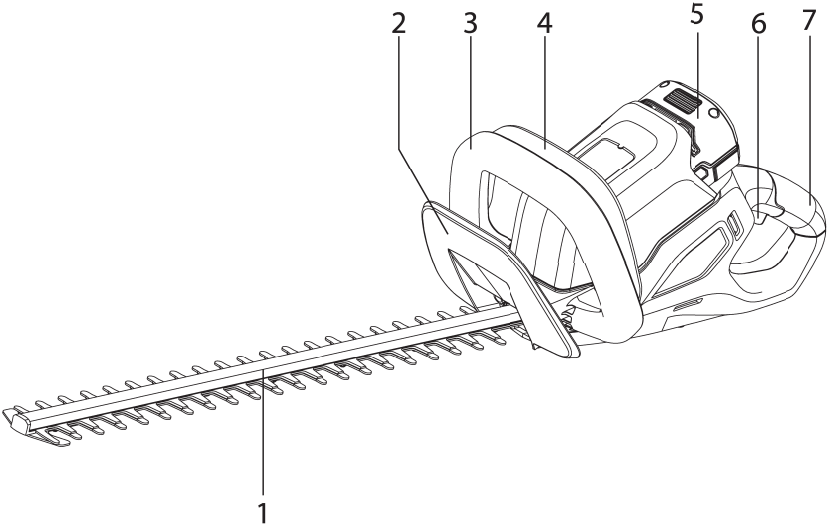
यदि आपको कोई समस्या आती है, अथवा इस उत्पाद के बारे में कोई प्रश्न है, तो अपने सर्विस डीलर से परामर्श करें। हॉंडा डीलर आपकी संतुष्टि के लिए है और आपके प्रश्नों और समस्याओं का समाधान करने में उन्हें खुशी होगी।

हॉंडा मोटर कंपनी लिमिटेड

## विषय

---

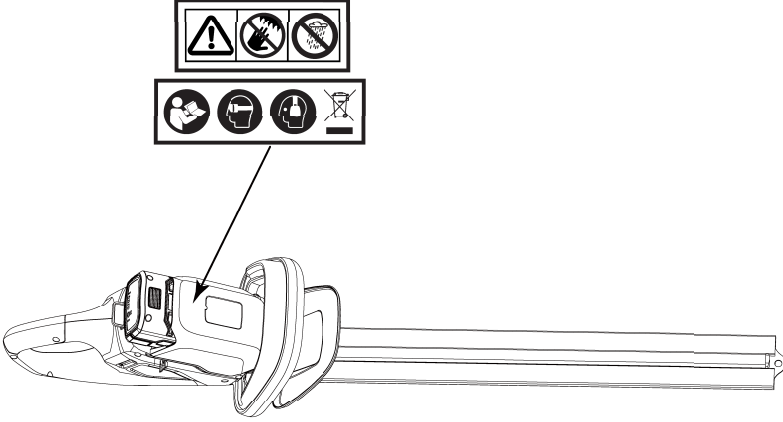
उत्पाद परिचय .....	1
चेतावनी लेबल.....	2
सुरक्षा निर्देश.....	3
मुख्य विशेषताएं .....	6
उत्पाद असेंबली .....	7
सरटिंग/रोकना .....	7
बैटरी पैक को चार्ज करना .....	8
दैनिक रखरखाव.....	10
समस्या निवारण.....	10
तकनीकी जानकारी.....	11



1. ब्लेड असेंबली
2. हैंड गार्ड
3. फ्रंट हैंडल
4. फ्रंट स्विच ट्रिगर
5. बैटरी पैक
6. रियर स्विच ट्रिगर
7. रियर हैंडल

## चेतावनी लेबल

चेतावनी लेबल आपको संभावित खतरों की सूचना देंगे जो नुकसान पहुंचा सकते हैं, इसलिए कृपया इसे ध्यान से पढ़ें। यदि लेबल गिर जाता है या सामग्री पढ़ने में स्पष्ट नहीं है, तो कृपया अपने सर्विस डीलर से संपर्क करें।



चेतावनी!



चेतावनी - चोट के जोखिम को कम करने के लिए, उपयोगकर्ता को निर्देश पुस्तिका अवश्य पढ़नी चाहिए।



उत्पाद को बारिश में या गीली जगह न रखें।



खतरा - हाथों को ब्लेड से दूर रखें।



आंखों की सुरक्षा के लिए चश्मा पहनें।



कान की सुरक्षा हेतु उपकरण पहनें।



ऐसे विद्युत उपकरण जो अब उपयोग योग्य नहीं हैं और खराब हैं या प्रयुक्त बैटरी पैक/बैटरियां हैं, उन्हें अलग से एकत्र कर पर्यावरण की दृष्टि से सही तरीके से नष्ट किया जाना चाहिए।

## सामान्य पावर टूल सुरक्षा चेतावनियाँ



इस पावर टूल के साथ दी गई सभी सुरक्षा चेतावनियाँ, निर्देश, चित्र और विशिष्टताएँ पढ़ें। नीचे सूचीबद्ध सभी निर्देशों का पालन न करने पर बिजली का झटका, आग और/या गंभीर चोट लग सकती है।

सभी चेतावनियों और निर्देशों को भविष्य के लिए सुरक्षित रखें।

चेतावनियों में "पावर टूल" शब्द का तात्पर्य आपके मुख्य-संचालित (तारयुक्त) पावर टूल या बैटरी-संचालित (ताररहित) पावर टूल से है।

### 1) कार्य क्षेत्र सुरक्षा

- क. कार्य क्षेत्र को साफ और अच्छी तरह से प्रकाशित रखें। अव्यवस्थित या अंधेरे वाले क्षेत्र दुर्घटनाओं को आमंत्रित करते हैं।
- ख. विस्फोटक वातावरण में बिजली के उपकरणों का उपयोग न करें, जैसे ज्वलनशील तरल पदार्थ, गैस या धूल की उपस्थिति। बिजली के उपकरण विंगारी पैदा करते हैं जो धूल या धुएँ को प्रज्वलित कर सकते हैं।
- ग. बिजली उपकरण चलाते समय बच्चों और आस-पास खड़े लोगों को दूर रखें। ध्यान भटकने से आप उपकरण या वर्कपीस पर नियंत्रण खो सकते हैं।

### 2) बिजली से सुरक्षा

- क. पावर टूल प्लग आउटलेट से मेल खाना चाहिए। प्लग में कभी भी किसी भी तरह का बदलाव न करें। अर्थेड (ग्राउंडेड) पावर टूल के साथ किसी भी एडाप्टर प्लग का उपयोग न करें। बिना संशोधित प्लग और मेल खाने वाले आउटलेट बिजली के झटके के जोखिम को कम करेंगे।
  - ख. पाइप, रेडिएटर, रेंज और रेफ्रिजरेटर जैसी धरती से जुड़ी या ग्राउंडेड सतहों पर शारीरिक संपर्क से बचें। अगर आपका शरीर ज़मीन के संपर्क में है तो बिजली का झटका लगने का खतरा बढ़ जाता है।
  - ग. बिजली के उपकरणों को बारिश या गीली परिस्थितियों में न रखें। बिजली के उपकरणों में पानी घुसने से बिजली का झटका लगने का खतरा बढ़ जाता है।
  - घ. कॉर्ड का दुरुपयोग न करें। बिजली उपकरण को ले जाने, खींचने या अनप्लग करने के लिए कभी भी कॉर्ड का उपयोग न करें। कॉर्ड को गर्मी, तेल, तेज किनारों या हिलने वाले हिस्सों से दूर रखें। क्षतिग्रस्त या उलझे हुए कॉर्ड से बिजली का झटका लगने का खतरा बढ़ जाता है।
  - ङ. जब आप बाहर बिजली उपकरण चला रहे हों, तो बाहरी उपयोग के लिए उपयुक्त एक्सटेंशन कॉर्ड का उपयोग करें। बाहरी उपयोग के लिए उपयुक्त कॉर्ड का उपयोग करने से बिजली के झटके का खतरा कम हो जाता है।
  - च. यदि नमी वाले स्थान पर बिजली उपकरण चलाना ज़रूरी हो जाता है, तो अवशिष्ट बिजली उपकरण (RCD) संरक्षित आपूर्ति का उपयोग करें। RCD के उपयोग से बिजली के झटके का जोखिम कम हो जाता है।
- नोट: शब्द "अवशिष्ट बिजली उपकरण (RCD)" के स्थान पर "ग्राउंड फॉल्ट सर्किट इंटरप्टर (GFCI)" या "अर्थ लीकेज सर्किट ब्रेकर (ELCB)" शब्दों का उपयोग किया जा सकता है।

### 3) व्यक्तिगत सुरक्षा

- क. सतर्क रहें, ध्यान रखें कि आप क्या कर रहे हैं और बिजली उपकरण चलाते समय अपने सामान्य ज्ञान का उपयोग करें। जब आप थके हुए हों या नशे में हों तो बिजली उपकरण का उपयोग न करें। बिजली उपकरण चलाते समय थोड़ी सी भी असावधानी गंभीर व्यक्तिगत चोट का कारण बन सकती है।
- ख. व्यक्तिगत सुरक्षा उपकरण का उपयोग करें। हमेशा आंखों की रक्षा के लिए सुरक्षा चश्मे पहनें। उचित परिस्थितियों के लिए इस्तेमाल किए जाने वाले धूल मास्क, नॉन-स्क्रिड सेफ्टी शूज, हार्ड हैट या श्रवण सुरक्षा जैसे सुरक्षात्मक उपकरण व्यक्तिगत चोटों को कम करेंगे।
- ग. अनजाने में उपकरण को स्टार्ट करने से बचें। पावर सोर्स और/या बैटरी पैक से कनेक्ट करने, टूल उठाने या ले जाने से पहले सुनिश्चित करें कि स्विच ऑफ-पोजिशन में है। स्विच पर अपनी उंगली रखकर पावर टूल ले जाना या स्विच ऑन होने पर पावर टूल को चालू करना दुर्घटना का कारण बन सकता है।
- घ. पावर टूल चालू करने से पहले एडजस्टिंग की या रिंच को हटा दें। पावर टूल के घूमते हुए हिस्से में लगी हुई रिंच या चाबी से व्यक्तिगत चोट लग सकती है।
- ङ. ज्यादा आगे न बढ़ें। हर समय सही स्थिति और संतुलन बनाए रखें। इससे अप्रत्याशित परिस्थितियों में पावर टूल पर बेहतर नियंत्रण संभव हो पाता है।
- च. कपड़े ठीक से पहनें। ढीले कपड़े या आभूषण न पहनें। अपने बालों और कपड़ों को हिलने-डुलने वाले हिस्सों से दूर रखें। ढीले कपड़े, आभूषण या लंबे बाल हिलने-डुलने वाले हिस्सों में फंस सकते हैं।

## सुरक्षा निर्देश

- क. यदि धूल निष्कर्षण और संग्रह सुविधाओं के कनेक्शन के लिए उपकरण प्रदान किए गए हैं, तो सुनिश्चित करें कि ये जुड़े हुए हैं और उनका उचित तरीके से उपयोग किया जाता है। धूल संग्रह का उपयोग धूल से संबंधित खतरों को कम कर सकता है।
- ख. औजारों के लगातार इस्तेमाल से प्राप्त अनुभव के कारण कहीं आप लापरवाह होकर औजारों की सुरक्षा के सिद्धांतों को नज़रअंदाज़ न करें। ज़रा सी लापरवाही से कुछ ही सेकंड में गंभीर चोट लग सकती है।
- 4) बिजली उपकरण का उपयोग और देखभाल
- क. पावर टूल पर ज़ोर न डालें। अपने काम के लिए सही पावर टूल का इस्तेमाल करें। सही पावर टूल बेहतर और सुरक्षित तरीके से कार्य करेगा, जिस काम के लिए इसे डिज़ाइन किया गया है।
- ख. यदि स्विच, पावर टूल को चालू या बंद नहीं करता है तो उसका इस्तेमाल न करें। कोई भी पावर टूल जिसे स्विच से नियंत्रित नहीं किया जा सकता है, वह खतरनाक है और उसकी मरम्मत करवाना ज़रूरी है।
- ग. कोई भी एडजस्टमेंट करने, सहायक उपकरण बदलने या बिजली उपकरण को स्टोर करने से पहले प्लग को बिजली स्रोत से डिस्कनेक्ट करें और/या बैटरी पैक को हटा दें। ऐसे निवारक सुरक्षा उपाय बिजली उपकरण को गलती से चालू करने के जोखिम को कम करते हैं।
- घ. बेकार पड़े बिजली के उपकरणों को बच्चों की पहुँच से दूर रखें और बिजली के उपकरण या इन निर्देशों से अपरिचित लोगों को बिजली के उपकरण चलाने की अनुमति न दें। अप्रशिक्षित उपयोगकर्ताओं के हाथों में बिजली के उपकरण खतरनाक होते हैं।
- ङ. बिजली के उपकरणों और सहायक उपकरणों की समय पर मरम्मत करवाएं। चलते हुए पुर्जों के गलत संरेखण या बंधन, पुर्जों के टूटने और किसी भी अन्य स्थिति की जाँच करें जो बिजली के उपकरण के संचालन को प्रभावित कर सकती है। यदि क्षतिग्रस्त हो, तो उपयोग करने से पहले बिजली के उपकरण की मरम्मत करवा लें। कई दुर्घटनाएँ खराब रखरखाव वाले बिजली उपकरणों के कारण होती हैं।
- च. काटने के औजारों को तेज और साफ रखें। उचित रूप से रख-रखाव किए गए धारदार कटाई टूल के फंसने की संभावना कम होती है और उन्हें नियंत्रित करना आसान होता है।
- छ. पावर टूल, सहायक उपकरण और टूल बिट्स आदि का उपयोग इन निर्देशों के अनुसार करें, काम करने की स्थितियों और किए जाने वाले काम को ध्यान में रखें। इच्छित कार्यों से अलग कार्यों के लिए पावर टूल का उपयोग खतरनाक स्थिति पैदा कर सकता है।
- ज. हैंडल और पकड़ने वाली सतहों को सूखा, साफ, तेल और ग्रीस से मुक्त रखें। फिसलन वाले हैंडल और पकड़ने वाली सतहें अप्रत्याशित स्थितियों में उपकरण को ठीक ढंग से संभालना और नियंत्रित करना संभव नहीं होता।
- 5) बैटरी उपकरण का उपयोग और देखभाल
- क. केवल निर्माता द्वारा निर्दिष्ट चार्जर से ही रिचार्ज करें। एक चार्जर जो किसी खास तरह के बैटरी पैक के लिए उपयुक्त है, दूसरे बैटरी पैक के साथ उपयोग करने पर आग लगने का खतरा पैदा कर सकता है।
- ख. बिजली उपकरणों का उपयोग केवल विशेष रूप से निर्दिष्ट बैटरी पैक के साथ करें। किसी अन्य बैटरी पैक के उपयोग से चोट लगने और आग लगने का खतरा हो सकता है।
- ग. जब बैटरी पैक इस्तेमाल में न हो, तो उसे धातु से बनी अन्य वस्तुओं से दूर रखें, जैसे पेपर क्लिप, सिक्के, चाबियाँ, कीलें, पेंच या अन्य छोटी धातु की वस्तुएँ, जो एक टर्मिनल से दूसरे टर्मिनल को जोड़ सकती हैं। बैटरी टर्मिनलों को आपस में शॉर्ट करने से जलन या आग लग सकती है।
- घ. खराब परिस्थितियों में, बैटरी से तरल पदार्थ निकल सकता है; संपर्क से बचें। अगर गलती से संपर्क हो जाए, तो पानी से धो लें। अगर तरल पदार्थ आँखों में चला जाए, तो डॉक्टर से सलाह लें। बैटरी से निकलने वाला तरल पदार्थ जलन पैदा कर सकता है।
- ङ. क्षतिग्रस्त या संशोधित बैटरी पैक या उपकरण का उपयोग न करें। क्षतिग्रस्त या संशोधित बैटरियाँ अप्रत्याशित प्रदर्शन कर सकती हैं, जिसके परिणामस्वरूप आग लग सकती है, विस्फोट हो सकता है या चोट लगने का जोखिम हो सकता है।
- च. बैटरी पैक या उपकरण को आग या अत्यधिक तापमान के संपर्क में न आने दें। आग या 130 °C से अधिक तापमान के संपर्क में आने से विस्फोट हो सकता है।
- नोट: तापमान "130 °C" को तापमान "265 °F" से बदला जा सकता है।
- क. सभी चार्जिंग निर्देशों का पालन करें और बैटरी पैक या उपकरण को निर्देशों में निर्दिष्ट तापमान सीमा से बाहर चार्ज न करें। अनुचित तरीके से या निर्दिष्ट सीमा से बाहर के तापमान पर चार्ज करने से बैटरी को नुकसान हो सकता है और आग लगने का खतरा बढ़ सकता है।

### 6) सर्विस

- क. अपने पावर टूल की सर्विस किसी योग्य मैकेनिक से करवाएँ और केवल समान प्रतिस्थापन पुर्जों का ही उपयोग करें।  
इससे यह सुनिश्चित होगा कि पावर टूल की सुरक्षा बनी रहे।
- ख. क्षतिग्रस्त बैटरी पैक की सर्विस कभी न करें। बैटरी पैक की सर्विस केवल निर्माता या अधिकृत सेवा प्रदाताओं द्वारा ही की जानी चाहिए।

### हेज ट्रिमर सुरक्षा चेतावनियाँ:

- क. खराब मौसम की स्थिति में हेज ट्रिमर का इस्तेमाल न करें, खासकर जब बिजली गिरने का खतरा हो। इससे बिजली गिरने का खतरा कम हो जाता है।
- ख. सभी बिजली के तारों और केबल काटने वाले क्षेत्र से दूर रहें। बिजली के तार या केबल झाड़ियों में छिपे हो सकते हैं और गलती से ब्लेड से कट सकते हैं।
- ग. कान की सुरक्षा के लिए उपकरण पहनें। पर्याप्त सुरक्षात्मक उपकरण सुनने की क्षमता में कमी के जोखिम को कम करेगा।
- घ. हेज ट्रिमर को केवल इंसुलेटेड ग्रिपिंग सतहों से ही पकड़ें, क्योंकि ब्लेड छिपी हुई वायरिंग या अपनी खुद की कॉर्ड से संपर्क कर सकता है। "लाइव" वायर से संपर्क करने वाले ब्लेड हेज ट्रिमर के खुले धातु वाले हिस्सों को "लाइव" कर सकते हैं और ऑपरेटर को बिजली का झटका दे सकते हैं।
- ङ. शरीर के सभी अंगों को ब्लेड से दूर रखें। जब ब्लेड हिल रहे हों तो कटी हुई सामग्री को न हटाएं या काटने के लिए सामग्री को न पकड़ें। स्विच बंद करने के बाद भी ब्लेड हिलते रहते हैं। हेज ट्रिमर चलाते समय थोड़ी सी भी असावधानी गंभीर व्यक्तिगत चोट का कारण बन सकती है।
- च. जाम हुई सामग्री को हटाते समय या हेज ट्रिमर की सर्विस करते समय, सुनिश्चित करें कि सभी पावर स्विच बंद हों और बैटरी पैक हटा दिया गया है या डिस्कनेक्ट कर दिया गया है। जाम सामग्री को हटाते समय या सर्विस करते समय हेज ट्रिमर के अप्रत्याशित रूप से चलने के कारण गंभीर व्यक्तिगत चोट लग सकती है।
- छ. जाम सामग्री को साफ करते समय या हेज ट्रिमर की सर्विस करते समय, सुनिश्चित करें कि सभी पावर स्विच बंद हैं और लॉक-ऑफ लॉक स्थिति में है। जाम सामग्री को साफ करते समय या सर्विस करते समय हेज ट्रिमर के अप्रत्याशित रूप से चलने के कारण गंभीर व्यक्तिगत चोट लग सकती है।
- ज. हेज ट्रिमर को हैंडल से पकड़कर ले जाएँ, ब्लेड को रोककर रखें और ध्यान रखें कि कोई पावर स्विच चालू न हो। हेज ट्रिमर को सही तरीके से ले जाने से अनजाने में स्टार्ट होने और ब्लेड से होने वाली व्यक्तिगत चोट का जोखिम कम हो जाएगा।
- झ. हेज ट्रिमर को ले जाते या स्टोर करते समय हमेशा ब्लेड कवर का इस्तेमाल करें। हेज ट्रिमर को सही तरीके से संभालने से ब्लेड से व्यक्तिगत चोट लगने का जोखिम कम हो जाएगा।

## मुख्य विशेषताएं

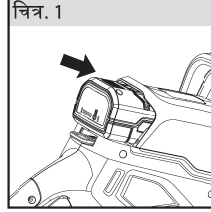
मॉडल	HHH36YXB D55T
रेटेड वोल्टेज	36V DC
रेटेड पावर	350 W
नो-लोड स्पीड	2800 आर/मिनट
कटाई की लंबाई	547 मिमी
कटिंग चौड़ाई	17 मिमी
ब्रेकिंग समय	1s से कम
संपूर्ण आकार	980×223×203 मिमी
अनुशंसित परिचालन तापमान	0°C - 40°C
अनुशंसित भंडारण तापमान	-15°C - 70°C
वजन (केवल उपकरण)	3.4 किग्रा

उपयुक्त बैटरी पैक	DP3650XYD
उपयुक्त चार्जर	CV3660XY
अनुशंसित चार्ज तापमान	0°C - 40°C
अनुशंसित डिस्चार्ज तापमान	-17°C - 70°C

चार्जर मॉडल	टाईप	बिक्री का स्थान	प्लग का प्रकार
CV3660XY	DC	D: सामान्य क्षेत्र	C टाईप
	DO2	D: सामान्य क्षेत्र	O2 टाईप
	DB3	D: सामान्य क्षेत्र	B3 टाईप
	DA	D: सामान्य क्षेत्र	A टाईप
	NM	N: दक्षिण अफ्रीका	M टाईप
	LG	L: मध्य पूर्व	G टाईप

## बैटरी पैक फिट करना

बैटरी पैक में खांचे को बैटरी कम्पार्टमेंट में उभरी रिब्स की सीध में लाकर बैटरी पैक को कम्पार्टमेंट में तब तक डालें जब तक कि आपको "क्लिक" की आवाज न सुनाई दे।



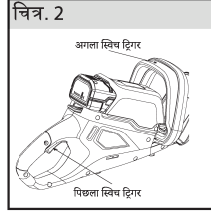
## स्टार्ट करना/बंद करना

### स्टार्ट करने के लिए:

एक हाथ से आगे के स्विच ट्रिगर को पकड़ें, जबकि दूसरे हाथ से पीछे के स्विच ट्रिगर को पकड़ें।

### बंद करने के लिए:

उत्पाद बंद करने के लिए आगे या पीछे के स्विच ट्रिगर को रिलीज़ कर दें।



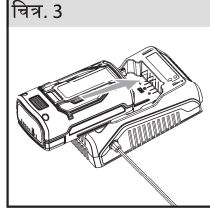
### चेतावनी!

- स्टार्ट करने से पहले, सुनिश्चित करें कि आगे और पीछे के ट्रिगर ठीक से काम कर रहे हैं, वेंट बंद नहीं हैं, तथा आगे और पीछे के हैंडल साफ और सूखे हैं।
- सुनिश्चित करें कि उत्पाद में क्षति के कोई लक्षण नहीं दिख रहे हैं और उत्पाद का संचालन करने से पहले बैटरी पैक पर्याप्त रूप से चार्ज है।
- अपने शरीर के सभी अंगों को कटिंग ब्लेड से दूर रखें। चलते हुए ब्लेड को न छुएँ। काम के अगले चरण पर आगे बढ़ने से पहले ब्लेड के पूरी तरह से रुकने का इंतज़ार करें।
- काम शुरू करने से पहले काम के क्षेत्र में मौजूद सभी बाधाओं को हटा दें। पत्थर, टूटे हुए कांच, कीलें, तार, रस्सियाँ और अन्य वस्तुएँ चलती हुई ब्लेड में फँस सकती हैं।
- केबल को काटने वाले क्षेत्र से दूर रखें। ऑपरेशन से पहले उन केबलों की जांच करें जो झाड़ियों में छिपी हो सकती हैं। हेज ट्रिमर को चलाते समय हमेशा दोनों हाथों से पकड़ें। एक हाथ से चलाने पर नियंत्रण खो सकता है और गंभीर व्यक्तिगत चोट लग सकती है।
- उचित कार्य मुद्रा बनाए रखें, न अधिक झुकें, जमीन के स्तर पर रहें, नीट्टियों या किसी अन्य अस्थिर सहारे पर न रहें तथा कार्य करते समय संतुलन बनाए रखें।

## बैटरी पैक चार्ज करना

### बैटरी पैक को कैसे चार्ज करें

1. लिथियम-आयन बैटरी पैक को केवल सही चार्जर से ही चार्ज करें।
2. चार्जर को पावर सप्लाय से कनेक्ट करें। चार्जर पर एलईडी इंडिकेटर लाल हो जाएगा।
3. बैटरी पैक की उभरी हुई रिब्स को चार्जर के स्लॉट की सीध में रखें।
4. बैटरी पैक को चार्जर में डालें: चार्जर पर लगा एलईडी इंडिकेटर हरा हो जाएगा और चमकने लगेगा।
5. चार्जर बैटरी पैक की स्थिति का मूल्यांकन करने के लिए बैटरी पैक से संचालन करेगा।
6. बैटरी पैक पूरी तरह से चार्ज हो जाता है जब इसके चारों LED पूरी तरह से जल जाते हैं। चार्जर से बिजली की आपूर्ति डिस्कनेक्ट करें। चार्जर से बैटरी पैक हटा दें।



लाइट	लाइट इंडिकेटर	स्थिति
एक लाल बत्ती जल रही है		पावर ऑन
एक हरी बत्ती चमक रही है		सामान्य चार्जिंग
एक हरी बत्ती जलेगी		चार्ज हो गया है
एक लाल बत्ती 1Hz की आवृत्ति पर चमकती है		बैटरी का असामान्य वोल्टेज
लाल प्रकाश और हरा प्रकाश 1 हर्ट्ज की आवृत्ति पर बारी-बारी से चमकते हैं		बैटरी का असामान्य तापमान

### चार्जिंग सूचक

बैटरी पैक स्थापित करने से पहले वर्तमान चार्ज स्तर की जांच करने के लिए बैटरी पैक पर क्षमता सूचक बटन दबाएं, जिसके बाद सूचक की लाइट जल जाएगी।

## बैटरी पैक चार्ज करना



इंडिकेटर		स्थिति
पूरी तरह चार्ज	बंद	
■	□	
■ ■ ■ ■		75% - 100%
■ ■ ■ □		50% - 75%
■ ■ □ □		25% - 50%
■ □ □ □		5% - 25%
□ □ □ □		चार्ज करने की जरूरत है

यदि एक से अधिक संकेतक चालू हैं, तो बैटरी पैक को वास्तविक स्थिति के अनुसार चार्ज किया जा सकता है। यदि कोई भी संकेतक चालू नहीं है, तो उपयोग से पहले बैटरी पैक को पूरी तरह से चार्ज किया जाना चाहिए।



**टिप्पणी!**

बैटरी का जीवनकाल बढ़ाने के लिए, बैटरी पैक को उपकरण से अलग 50% चार्ज अवस्था में रखें।



**चेतावनी!**

बैटरी पैक 0°C से 40°C तापमान के बीच चार्ज करें।

## दैनिक रखरखाव



### चेतावनी!

रखरखाव से पहले बैटरी पैक हटाकर बाहर निकाल दें! इस उत्पाद का नियमित और सावधानीपूर्वक रखरखाव करें! यदि उत्पाद का रखरखाव ठीक से नहीं किया जाता है, तो यह अपने इच्छित कार्य में विफल हो सकता है, जिसके घातक परिणाम हो सकते हैं।

निम्नलिखित सुझाव इस उत्पाद के उपयोग की सुरक्षा बढ़ाने तथा इसकी सेवा अवधि बढ़ाने में मदद करते हैं::

- पुष्टि करें कि बैटरी, चार्जर प्लग और पावर कॉर्ड क्षतिग्रस्त नहीं है।
- मोटर वेंट के ऊपर बाहरी पदार्थों जमा न होने पाएं।
- यदि आपको उत्पाद की शक्ति में कमी महसूस हो तो कृपया उत्पाद की मरम्मत के लिए अपने सर्विस डीलर से संपर्क करें।
- जब-जब मशीन का उपयोग किया जाए उसके बाद यह जांच करना ज़रूरी है कि हूर हिस्से के स्कू और नट सुरक्षित रूप से लगे हुए हैं, और ढीले, विकृत, घिसे हुए या क्षतिग्रस्त नहीं हैं। अगर हैं तो कृपया उन्हें तुरंत बदल दें।
- उपयोग के बाद उत्पाद को साफ़ रखें।
- आर्कास्मिक चोट के जोखिम को कम करने के लिए जब उत्पाद उपयोग में न हो तो ब्लेड शील्ड लगा लें।
- ब्लेड के पैनेपन की नियमित जांच करें। यह अनुशंसा की जाती है कि ब्लेड को तकनीशियन द्वारा बदल दिया जाना चाहिए या पॉलिश किया जाना चाहिए।
- बेहतर प्रदर्शन सुनिश्चित करने के लिए ब्लेड को नियमित रूप से चिकना करें।
- चार्जर और बैटरी पैक को सामान्य तापमान पर रखें। भंडारण तापमान 0°C और 45°C के बीच है। इसे अत्यधिक गर्मी में न रखें और बैटरी पैक को उपकरण पर न रखें।



**नोट:** उत्पाद चलते समय उसे एडजस्ट न करें।

**नोट:** सफाई और दैनिक रखरखाव से पहले मुख्य विद्युत आपूर्ति काट दी जानी चाहिए और उत्पाद को ठंडा होने के लिए रोक दिया जाना चाहिए।

**नोट:** कृपया इस उत्पाद की मरम्मत और वास्तविक होंडा सामान का उपयोग करने के लिए अपने सर्विस डीलर से संपर्क करें।

## समस्या निवारण

समस्या	संभावित कारण	समाधान
मोटर नहीं चलती	बैटरी पैक पूरी तरह से फिट नहीं किया गया है	ठीक से फिट करें
	बैटरी डिस्चार्ज हो गई है	बैटरी पैक चार्ज करें
असंतोषजनक दक्षता	खराब / घिसा हुआ ब्लेड	खराब को नए से बदलें या तकनीशियन द्वारा पैना करवाएं
	खराब वायु वेंटिलेशन	एयर वेंट को साफ करें
कंपन असामान्य है	पुर्जे ढीला करें	जांच करने के लिए उत्पाद को बंद करें
	क्षतिग्रस्त प्रणाली	मरम्मत के लिए अपने सर्विसिंग डीलर से संपर्क करें

## तकनीकी जानकारी

कृपया बैटरी पैक और उत्पाद का सीरियल नंबर और खरीद की तारीख लिख लें। पुर्जे ऑर्डर करते समय और/या तकनीकी या वारंटी जानकारी लेते समय यह जानकारी आवश्यक है।

बैटरी पैक सीरियल नंबर: \_\_\_\_\_

उत्पाद क्रमांक: \_\_\_\_\_

खरीदने की तारीख : \_\_\_\_\_





42Y0KH00  
00X42-Y0K-H000

**निर्माण:**

होडा पावर प्रोडक्ट्स (फुजौ) कंपनी लिमिटेड  
पता: नंबर 7 होउयू रोड, जिनान जिला,  
फुजौ शहर, फुजियान प्रांत, चीन।

© 2024 होंडा मोटर कंपनी लिमिटेड  
चीन में मुद्रित